

高性能衬氟旋塞阀说明书



设计特性

设计特点

1. 无空腔
2. 免维护 自润滑
3. 旋塞易于调节
4. 耐化学腐蚀性衬里
5. 旋塞阀流体阻力小。

材质

标准阀体材质

碳钢 ASTM A216 WCB

标准旋塞材质

不锈钢 ASTM A351 CF8 碳钢 ASTM A216 WCB

特殊材质

不锈钢 ASTM A351 CF8M

非合金不锈钢铸件（低温），ASTM A352 LCC/LCB

内衬材质

PFA F46

衬氟旋塞阀适用工况

衬氟阀门对阀体内介质所能到达的地方全部采用衬里工艺，内衬材料一般采用氟塑料，可以适用于各种浓度的盐酸、氟酸、王水和各种有机酸、转子泵强酸、强氧化剂及其他腐蚀性介质等管路，但衬氟阀门受温度的局限比较大只适用于摄氏-29℃~150℃之间的介质。

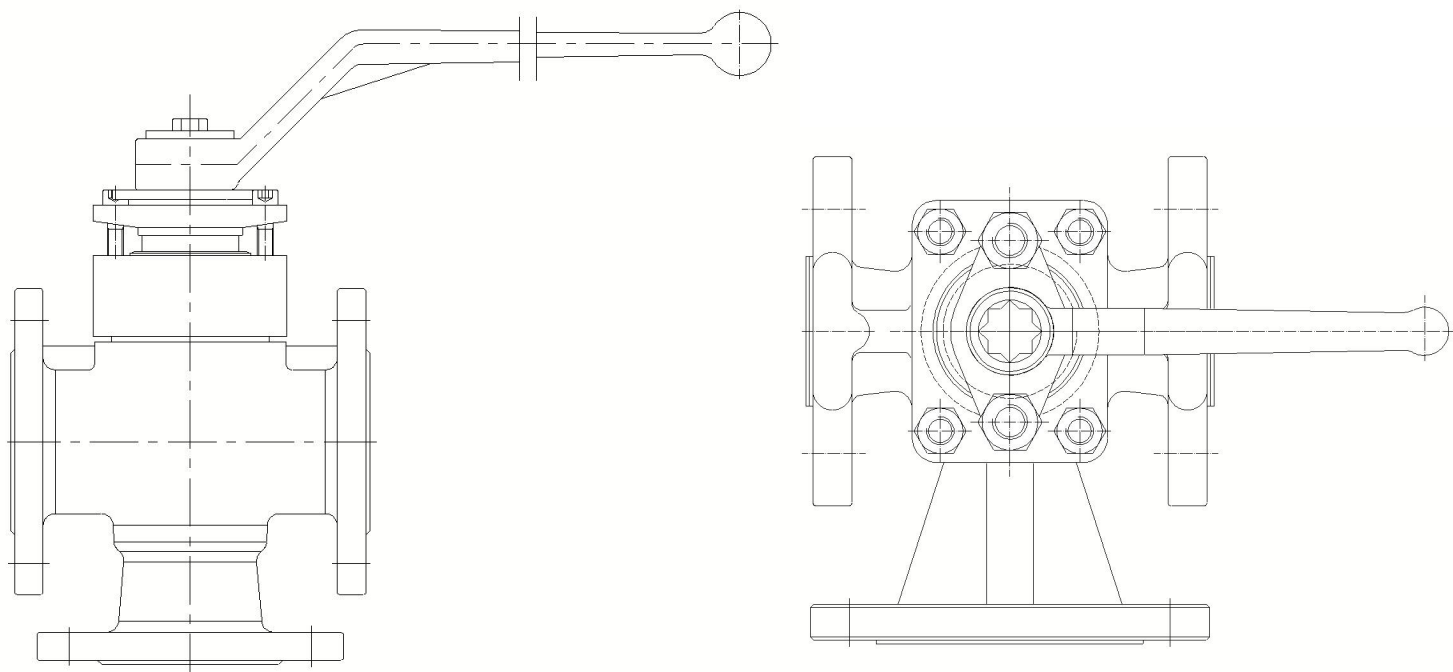
衬氟旋塞阀描述


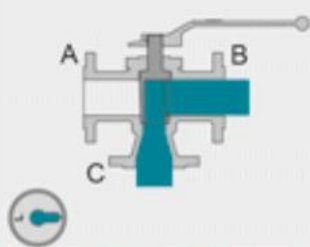
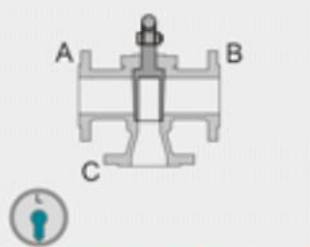
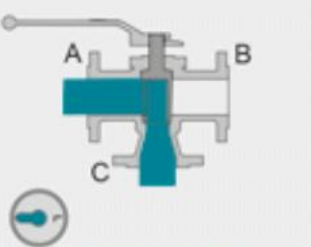

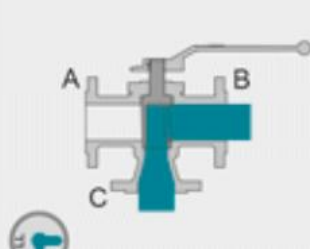
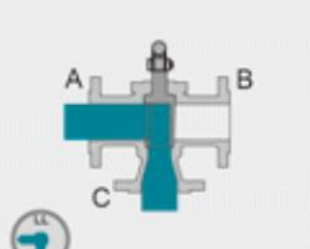

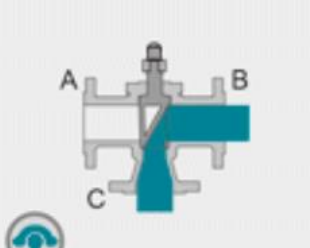
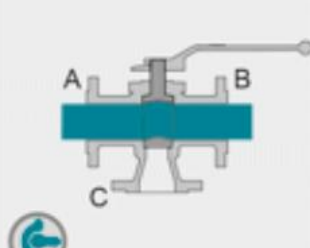
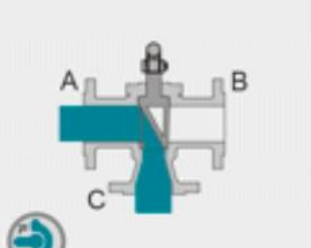
旋塞阀是关闭件或柱塞形的旋转阀，通过旋转 90 度使阀塞上的通道口与阀体上的通道口相通或分开，实现开启或关闭的一种阀门。

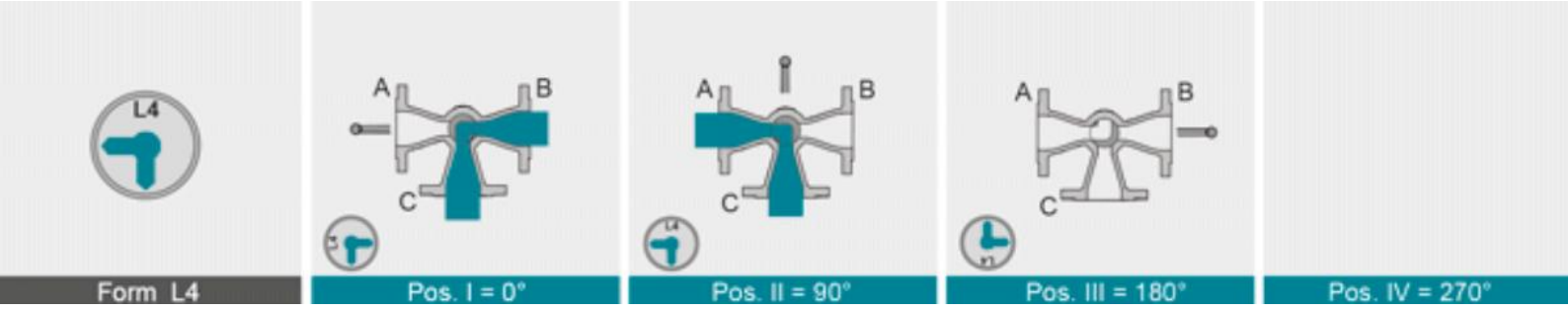
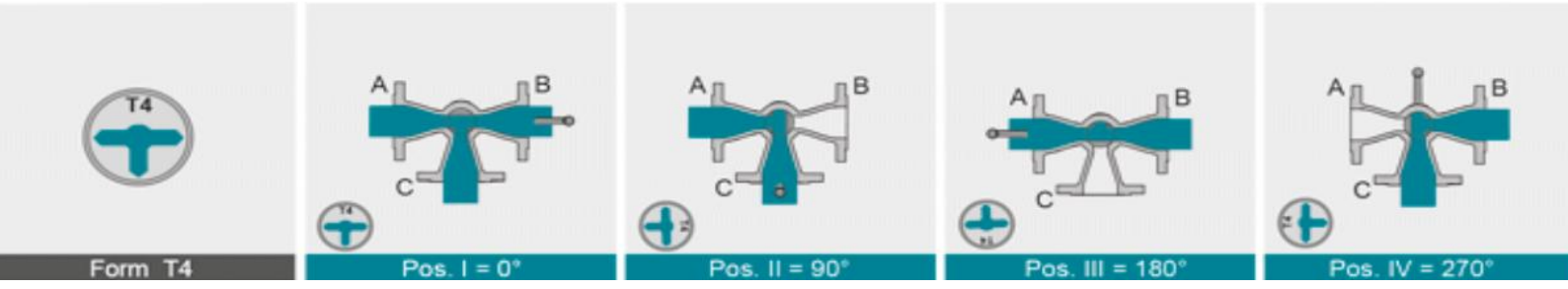
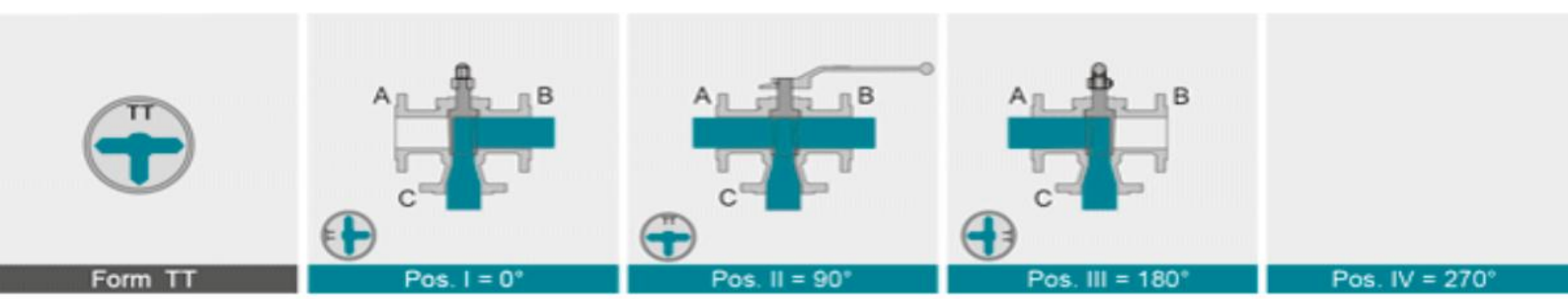
它的阀塞的形状可呈圆柱形或圆锥形。在圆柱形阀塞中，通道一般成矩形；而在锥形阀塞中，通道成梯形。这些形状使旋塞阀的结构变得轻巧。最适于作为切断和接通介质以及分流适用，但是依据适用的性质和密封面的耐冲蚀性，有时也可用于节流。

端口形状

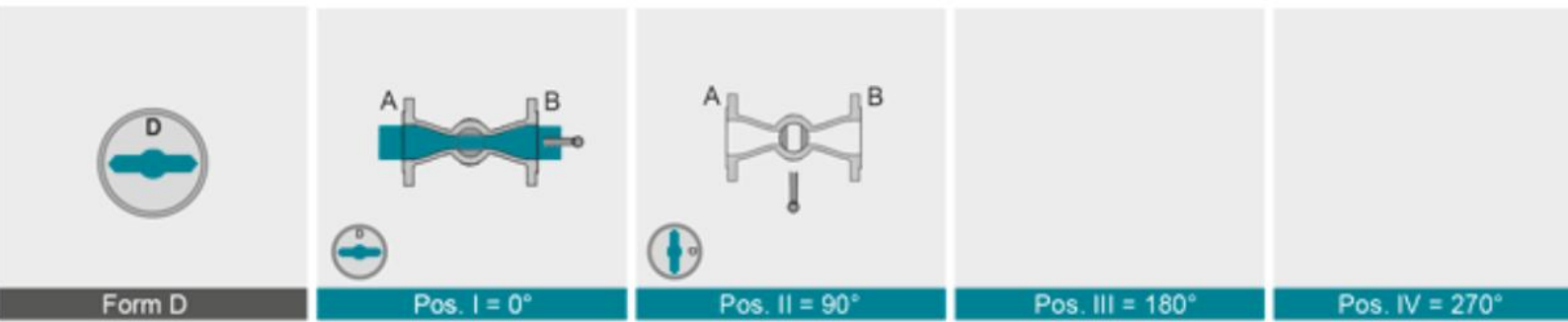
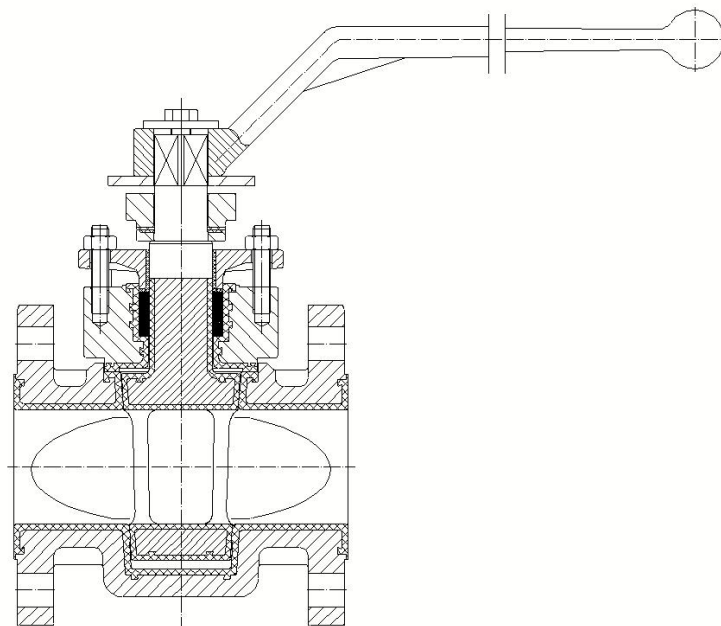
三通旋塞阀



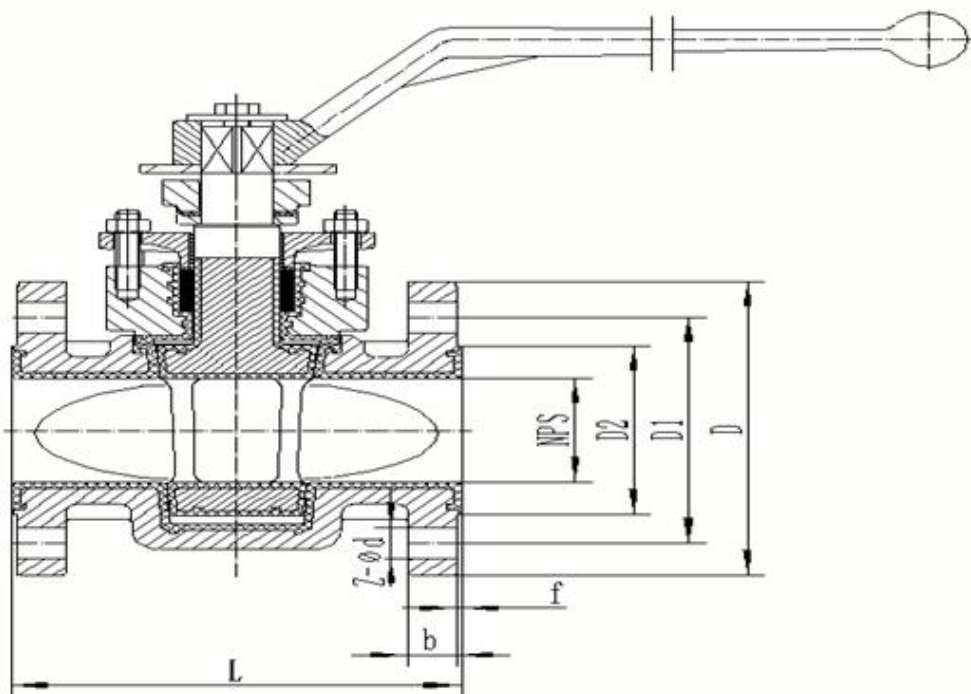
 <p>Form L</p>	 <p>Pos. I = 0°</p>	 <p>Pos. II = 90°</p>	 <p>Pos. III = 180°</p>	<p>Pos. IV = 270°</p>
 <p>Form LL</p>	 <p>Pos. I = 0°</p>	 <p>Pos. II = 90°</p>	<p>Pos. III = 180°</p>	<p>Pos. IV = 270°</p>
 <p>Form IL</p>	 <p>Pos. I = 0°</p>	 <p>Pos. II = 90°</p>	 <p>Pos. III = 180°</p>	<p>Pos. IV = 270°</p>



文丘里型



尺寸

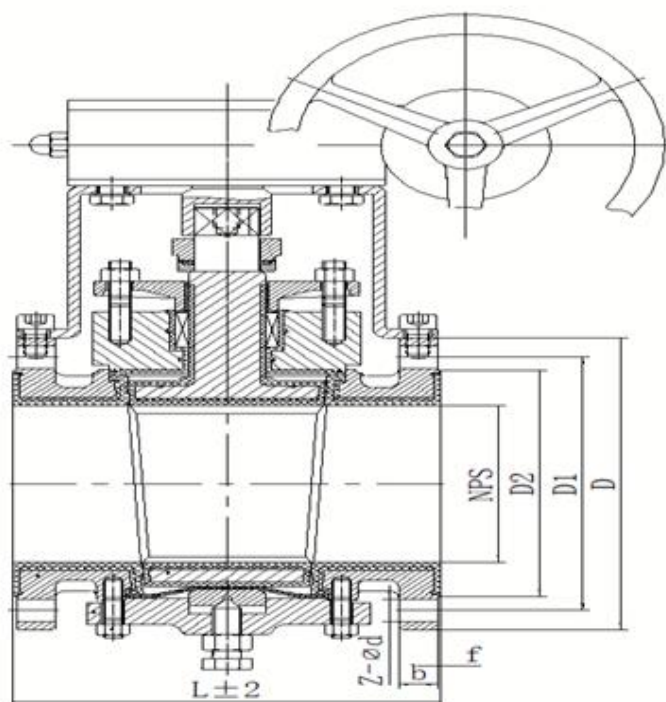


ASMEB16.5/ASMEB16.10 150LB RF面

NPS	L	D	D1	D2	Z-ød	b	f
1/2"	108	90	60.3	34.9	4-ø16	9.6	2
3/4"	117	100	69.9	42.9	4-ø16	11.2	2
1"	127	110	79.4	50.8	4-ø16	12.7	2
1.25"	140	115	88.9	63.5	4-ø16	14.3	2
1.5"	165	125	98.4	73	4-ø16	15.9	2
2"	178	150	120.7	92.1	4-ø19	17.5	2
2.5"	190	180	139.7	104.8	4-ø19	20.7	2

ASMEB16.5/ASMEB16.10 300LB RF面

NPS	L	D	D1	D2	Z-ød	b	f
1/2"	140	95	66.7	34.9	4-ø16	12.7	2
3/4"	152	115	82.6	42.9	4-ø19	14.3	2
1"	165	125	88.9	50.8	4-ø19	15.9	2
1.25"	178	135	98.4	63.5	4-ø19	17.5	2
1.5"	190	155	114.3	73	4-ø22	19.1	2
2"	216	165	127	92.1	8-ø19	20.7	2
2.5"	241	190	149.2	104.8	8-ø22	23.9	2



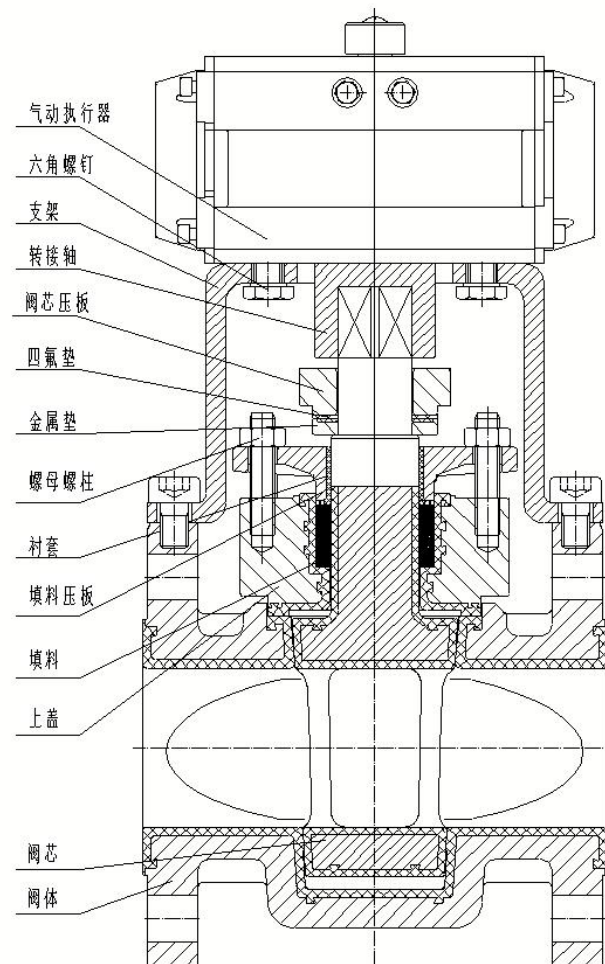
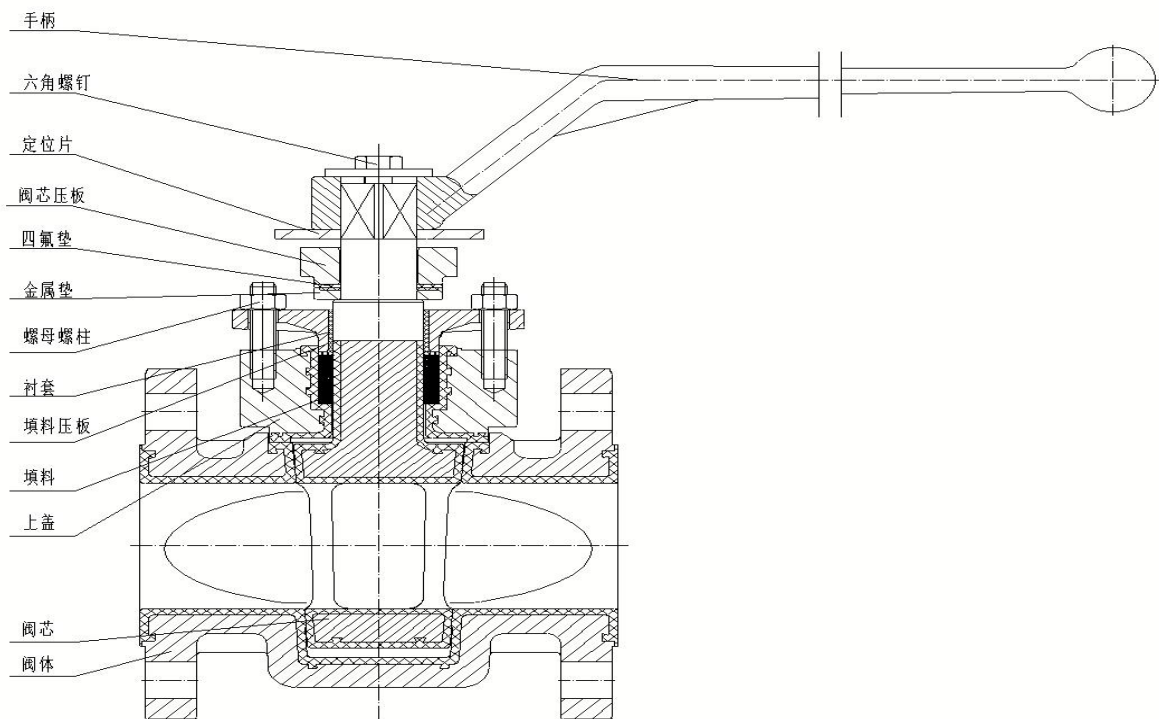
ASMEB16.5/ASMEB16.10 150LB RF面

NPS	L	D	D1	D2	Z-ød	b	f
3"	203	190	152.4	127	4-ø19	22.3	2
4"	229	230	190.5	157.2	8-ø19	22.3	2
6"	267	280	241.3	215.9	8-ø22	23.9	2
8"	292	345	298.5	269.9	8-ø22	27	2
10"	330	405	362	323.8	12-ø26	28.6	2
12"	356	485	431.8	381	12-ø26	30.2	2
14"	381	535	476.3	412.8	12-ø29	33.4	2
16"	406	595	539.8	469.9	16-ø29	35	2

ASMEB16.5/ASMEB16.10 300LB RF面

NPS	L	D	D1	D2	Z-ød	b	f
3"	282	210	168.3	127	8-ø22	27	2
4"	305	255	200	157.2	8-ø22	30.2	2
6"	403	320	269.9	215.9	12-ø22	35	2
8"	419	380	330.2	269.9	12-ø26	39.7	2
10"	457	445	387.4	323.8	16-ø29	46.1	2
12"	502	520	450.8	381	16-ø32	49.3	2
14"	572	585	514.4	412.8	20-ø32	52.4	2
16"	610	650	571.5	469.9	20-ø35	55.6	2

小口径旋塞阀组装图



大口径衬氟旋塞阀组装图

